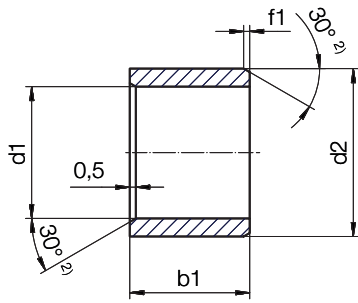


## iglidur® H4 | 產品範圍

## 軸襯套 (型號 S)



<sup>2)</sup> 厚度 < 1 mm : 導角 = 20°

倒角和 d1 的關係

d1 [mm]:	Ø 1-6	Ø 6-12	Ø 12-30	Ø > 30
f [mm]:	0.3	0.5	0.8	1.2

尺寸 [mm]

d1	d1-公差 <sup>3)</sup>	d2	b1 h13	產品型號
4.0	+0.010 +0.058	5.5	4.0	H4SM-0405-04
6.0	+0.010 +0.058	8.0	8.0	H4SM-0608-08
8.0	+0.013 +0.071	10.0	10.0	H4SM-0810-10
8.0	+0.013 +0.071	10.0	20.0	H4SM-0810-20
16.0	+0.016 +0.086	18.0	20.0	H4SM-1618-20
18.0	+0.016 +0.086	20.0	15.0	H4SM-1820-15
20.0	+0.020 +0.104	22.0	15.0	H4SM-2022-15
39.0	+0.025 +0.125	43.0	40.0	H4SM-3943-40

<sup>3)</sup> 按壓組裝後

測試方法 ▶ 頁碼 57

## 產品型號

類型 尺寸 [mm]

H4 S M\_04 05\_04

iglidur® 材質	型號 S	公制	內徑 - Ø d1	外徑 - Ø d2	長度 b1
-------------	------	----	-----------	-----------	-------

尺寸符合 ISO 3547-1 標準  
且提供特殊尺寸